

savepad®

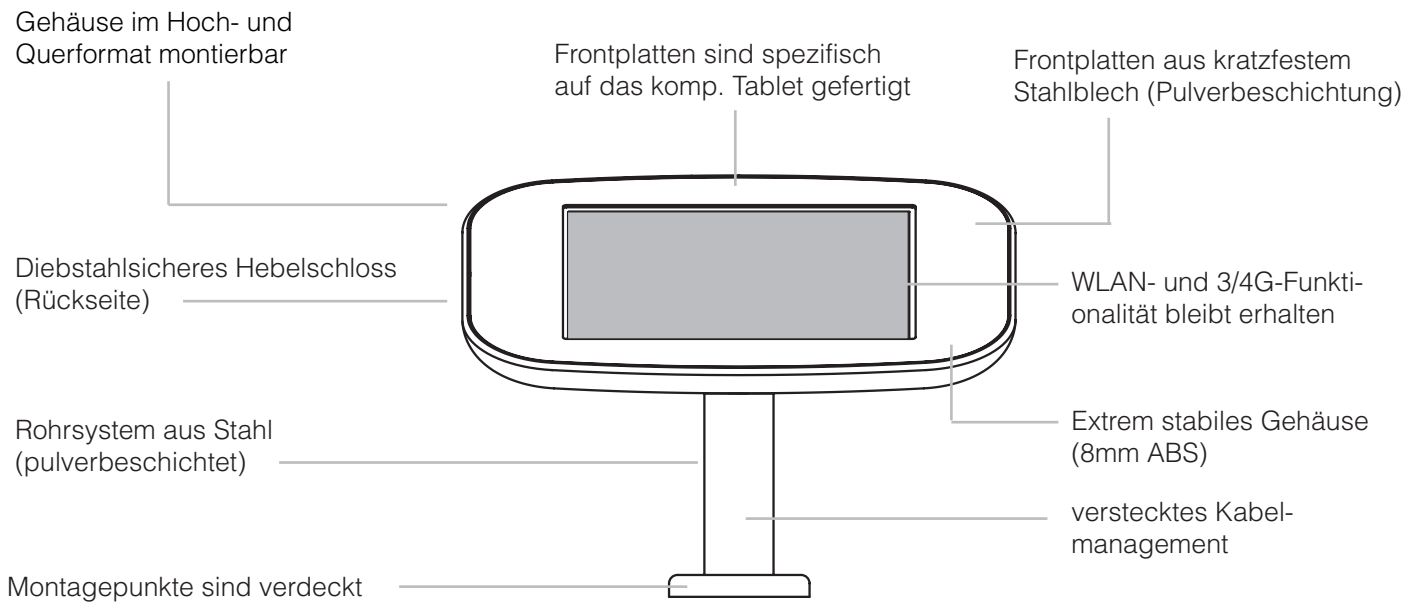
# WALL

---

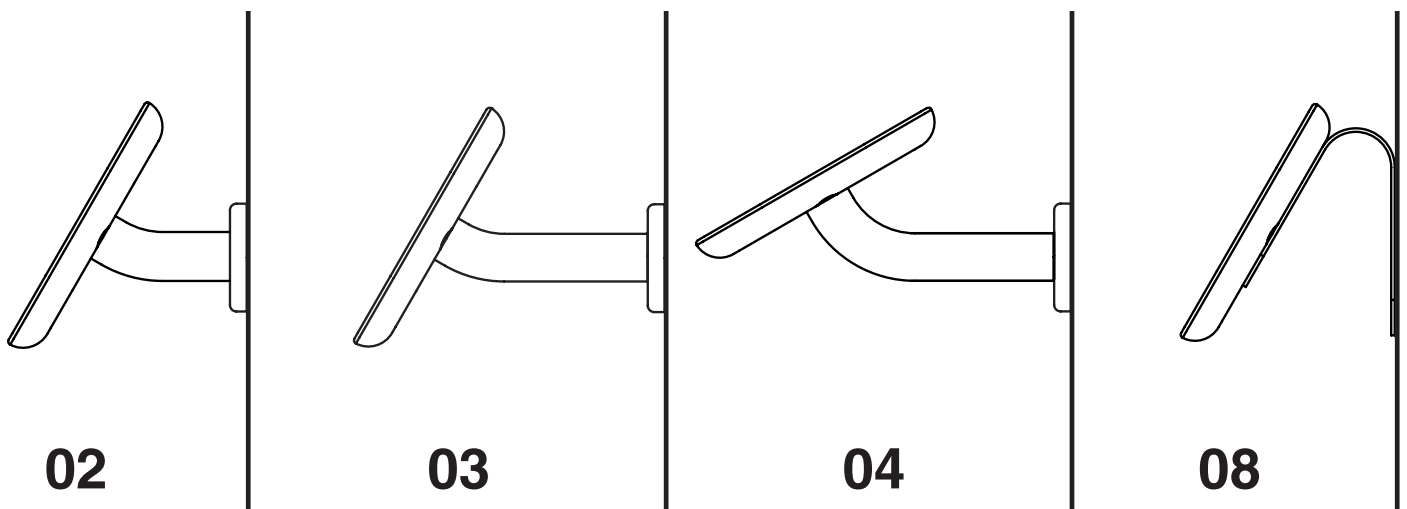
diebstahlsichere Tablet-Wandhalterungssysteme

## // PRODUKTÜBERSICHT

### Produkthighlights



### Systemübersicht



## Farben



Weiß (RAL9003)

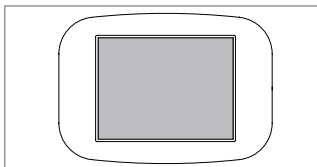


Schwarz (RAL9005)

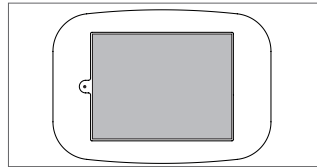


Individuell (RALXXXX)

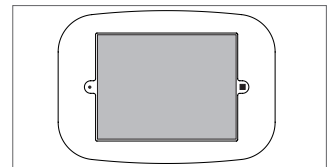
## Frontplatten



ohne Aussparung



Aussparung Kamera (Aufpreis)



Aussparung Kamera und Homebutton

## Kompatible Tablets

iPad Air (1. Gen)  
 iPad Air 2  
 iPad (1.-6. Gen)  
 iPad Pro 9,7"  
 iPad Pro 10,5"  
 iPad Pro 11" (1./2.Gen)  
 iPad Air 10,5" (3. Gen)  
 iPad Air 10,9" (4. Gen)  
 iPad 10,2" (7./8. Generation)  
 iPad Pro 12,9" (1. Gen)\*  
 iPad Pro 12,9" (2. Gen)\*  
 iPad Pro 12,9" (3. Gen)\*  
 iPad Pro 12,9" (4. Gen)\*

Samsung Galaxy Tab A 10,1" (2016)  
 Samsung Galaxy Tab A 10,1" (2019)  
 Samsung Galaxy Tab A7 (2020)  
 Samsung Galaxy Tab S3  
 Samsung Galaxy Tab S4  
 Samsung Galaxy Tab S5e  
 Samsung Galaxy Tab S6

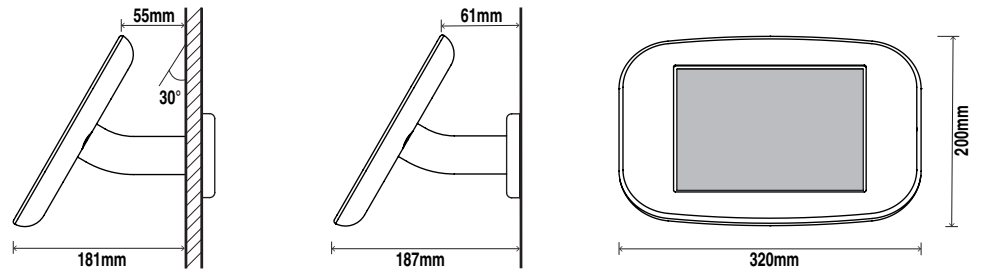
Huawei P5 Lite  
 Huawei T5  
 Lenovo Tab 4 10"  
 MS Surface Go (10.0)  
 MS Surface Pro 3-7\*

## Zubehör

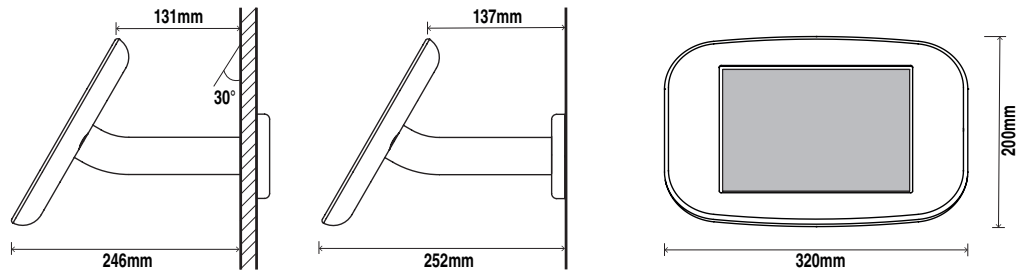
90° Gehäuserotation  
 Kopfhörerbuchse inkl. Stereokabel\*  
 Kopfhörerhalterung  
 Gewinkeltes USB-Kabel  
 Aussparung Kamera Rückseite

# // ABMESSUNGEN SAVEPAD

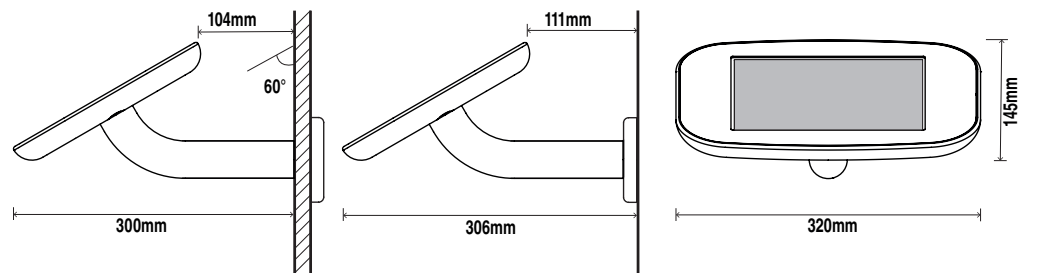
## WALL 02



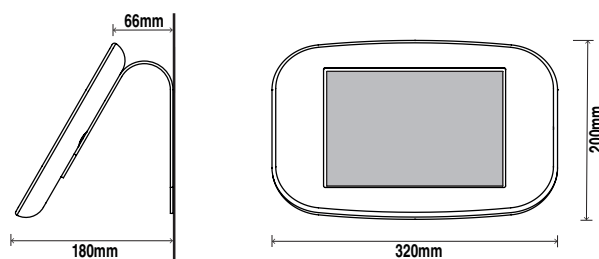
## WALL 03



## WALL 04

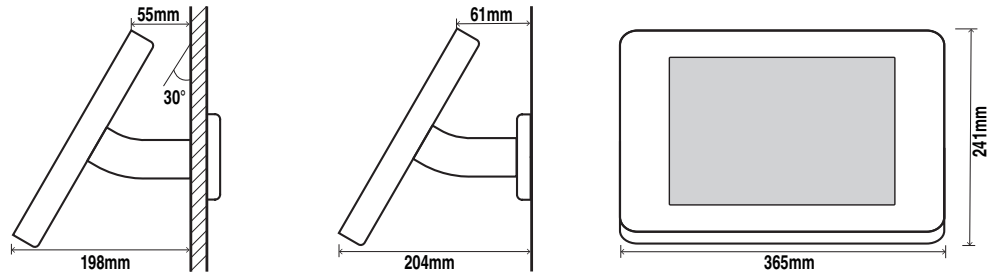


## WALL 08

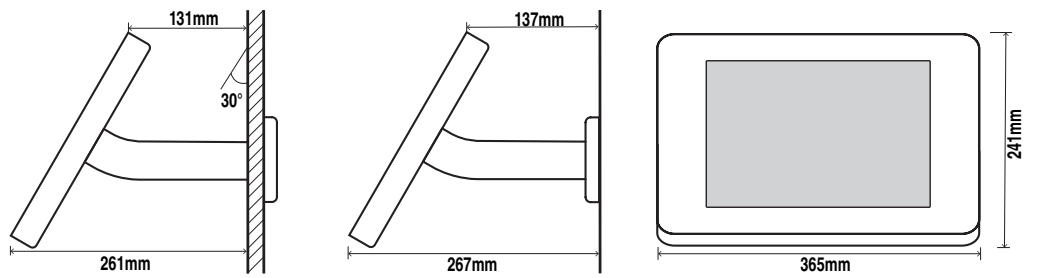


# // ABMESSUNGEN SAVEPAD PRO

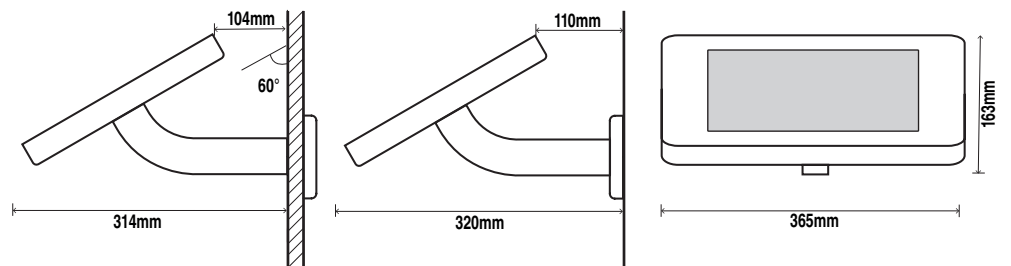
## Pro WALL 02



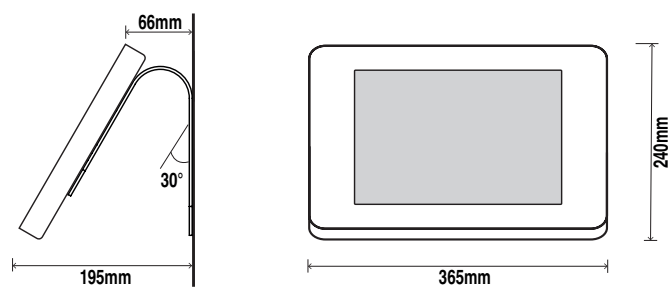
## Pro WALL 03



## Pro WALL 04



## Pro WALL 08



---

Werkmedia Systems GmbH  
Talstraße 42  
74838 Limbach, Germany

Tel: +49 (0) 6274 92 70 300  
Fax: +49 (0) 6274 92 70 302

Web: [www.werkmedia.de](http://www.werkmedia.de)  
E-Mail: [info@werkmedia.de](mailto:info@werkmedia.de)