

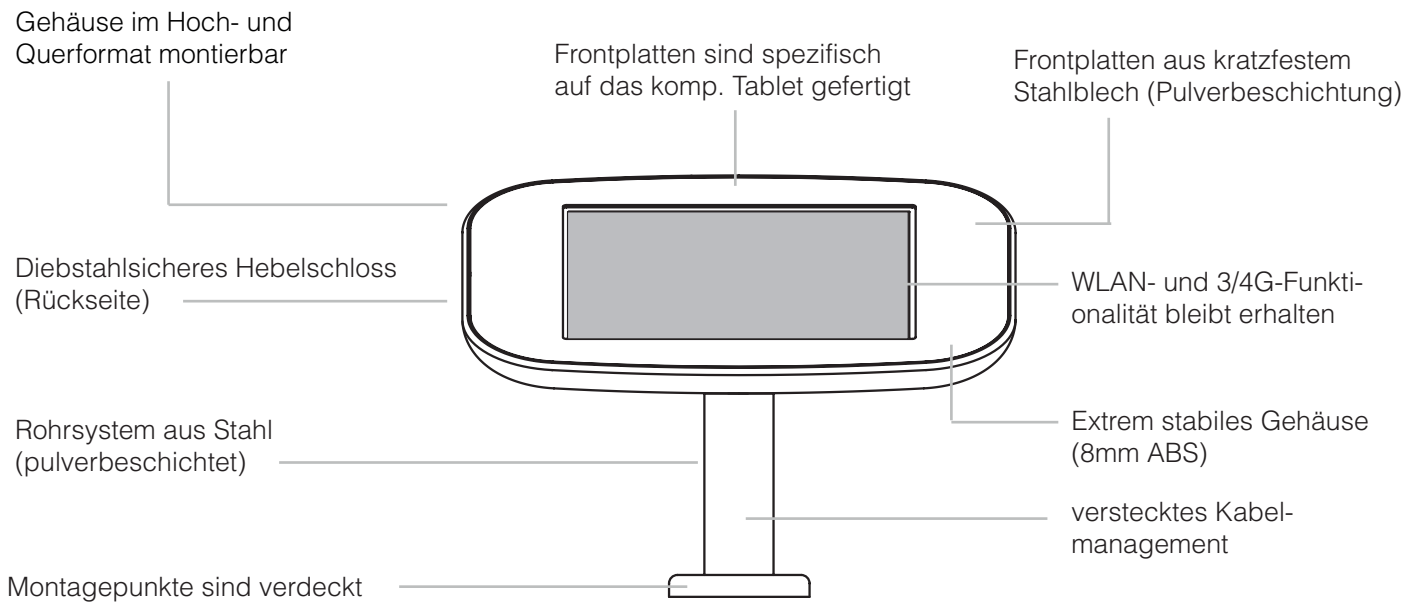
savepad®

WALL

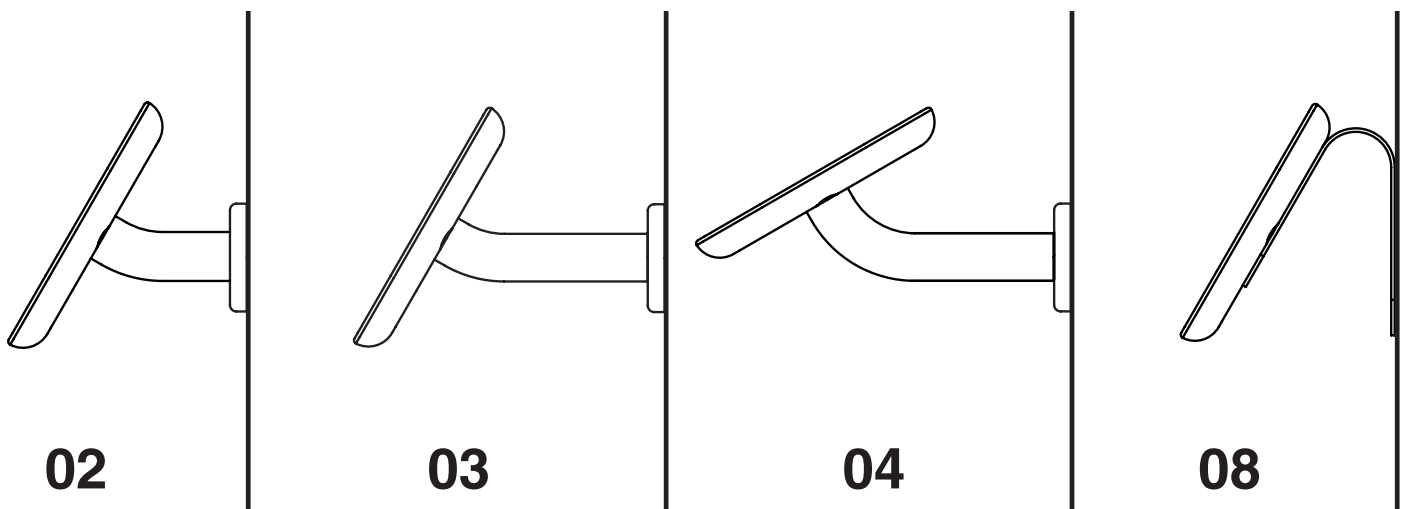
diebstahlsichere Tablet-Wandhalterungssysteme

// PRODUKTÜBERSICHT

Produkthighlights



Systemübersicht



Farben



Weiß (RAL9003)

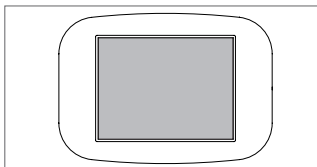


Schwarz (RAL9005)

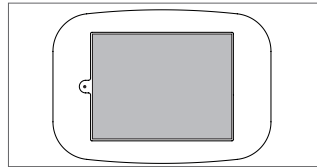


Individuell (RALXXXX)

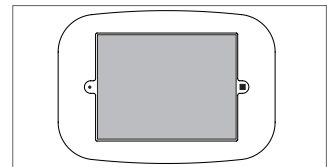
Frontplatten



ohne Aussparung



Aussparung Kamera (Aufpreis)



Aussparung Kamera und Homebutton

Kompatible Tablets

iPad Air (1. Gen)
 iPad Air 2
 iPad (1.-6. Gen)
 iPad Pro 9,7"
 iPad Pro 10,5"
 iPad Pro 11" (1.-3.Gen)
 iPad Air 10,5" (3. Gen)
 iPad Air 10,9" (4. Gen)
 iPad 10,2" (7./8. Generation)
 iPad Pro 12,9" (1. Gen)*
 iPad Pro 12,9" (2. Gen)*
 iPad Pro 12,9" (3.-5. Gen)*

Samsung Galaxy Tab A 10,1" (2016)
 Samsung Galaxy Tab A 10,1" (2019)
 Samsung Galaxy Tab A7 (2020)
 Samsung Galaxy Tab S3
 Samsung Galaxy Tab S4
 Samsung Galaxy Tab S5e
 Samsung Galaxy Tab S6

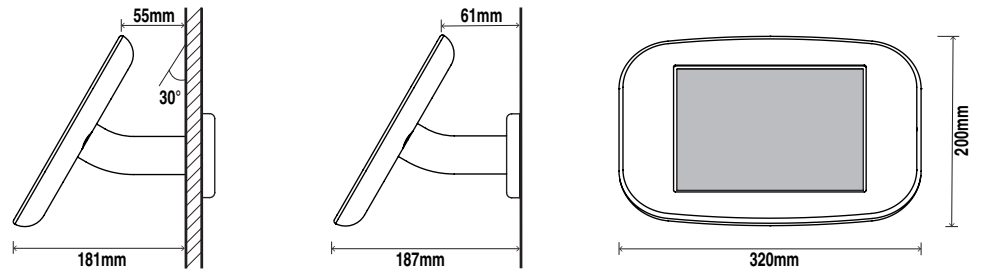
Huawei P5 Lite
 Huawei T5
 Lenovo Tab 4 10"
 MS Surface Go (10.0)
 MS Surface Go 2 (10.5)
 MS Surface Pro 3-7*

Zubehör

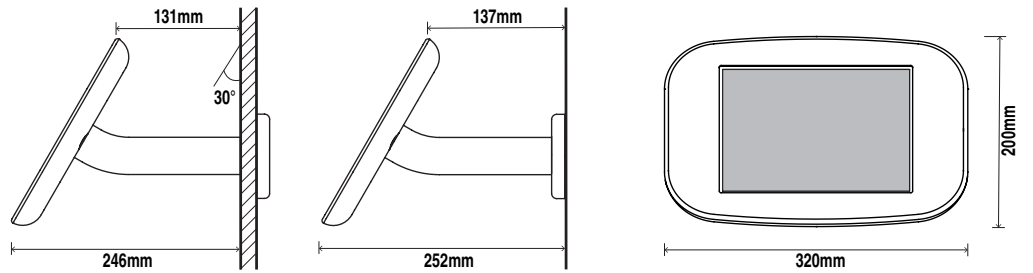
90° Gehäuserotation
 Kopfhörerbuchse inkl. Stereokabel*
 Kopfhörerhalterung
 Gewinkeltes USB-Kabel
 Aussparung Kamera Rückseite

// ABMESSUNGEN SAVEPAD

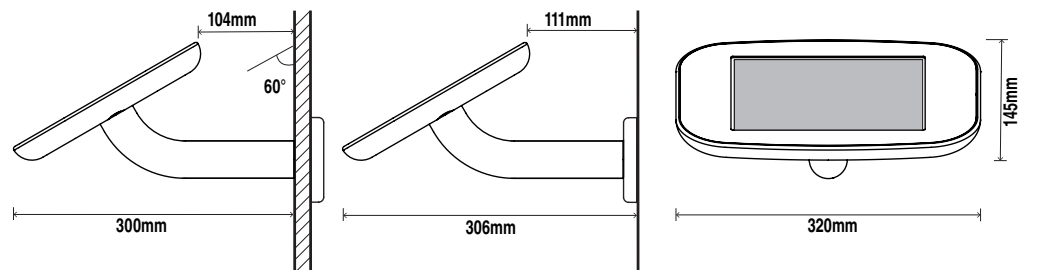
WALL 02



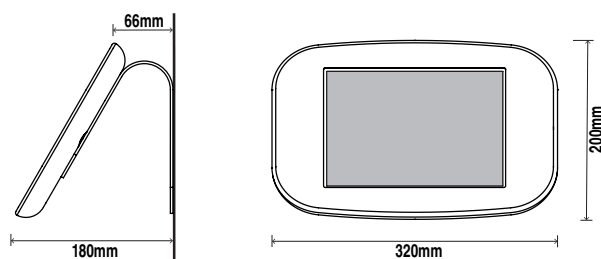
WALL 03



WALL 04

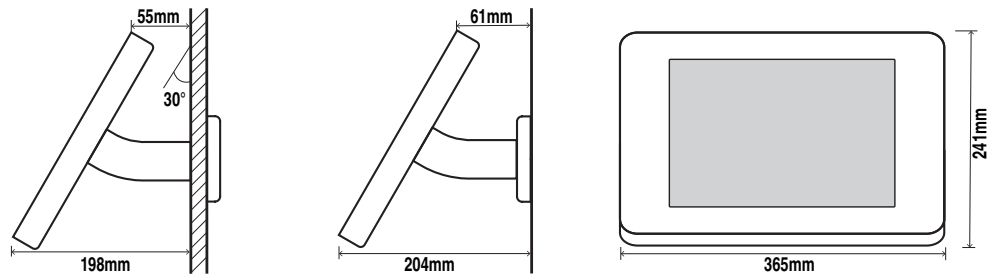


WALL 08

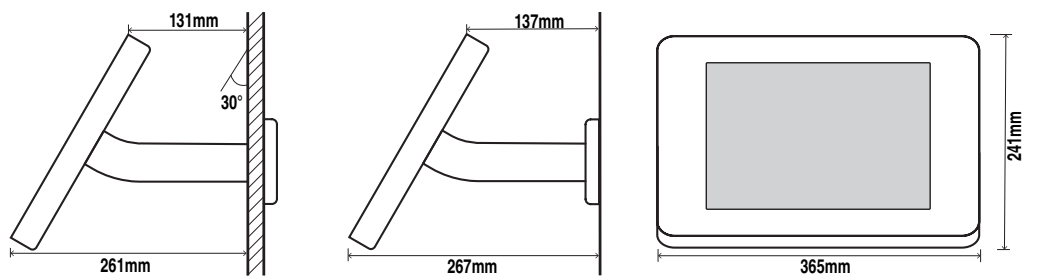


// ABMESSUNGEN SAVEPAD PRO

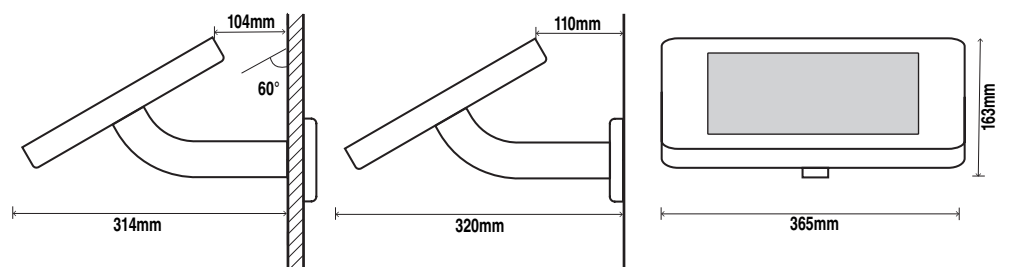
Pro WALL 02



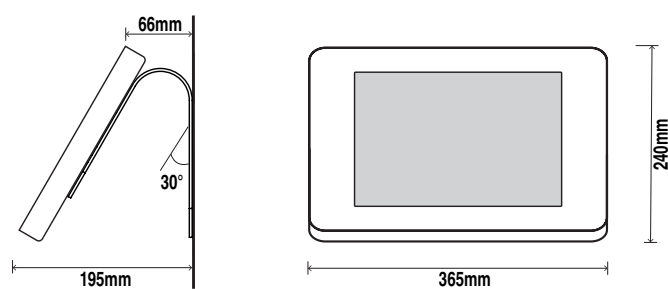
Pro WALL 03



Pro WALL 04



Pro WALL 08



Werkmedia Systems GmbH
Talstraße 42
74838 Limbach, Germany

Tel: +49 (0) 6274 92 70 300
Fax: +49 (0) 6274 92 70 302

Web: www.werkmedia.de
E-Mail: info@werkmedia.de